

Sinutec i Ściany Kasetonowe

Systemy ścienne

System ścienny SINUTEK

Ściana SINUTEK składa się ze stalowych paneli sinusoidalnych mocowanych zewnętrznie do konstrukcji drugorzędowej przy pomocy śrub samonawiercających.

SPECYFIKACJE TECHNICZNE:

- Nominalna grubość: różne
- Szerokość pokrycia: 988mm (13 modułów po 76 mm)
1000mm (8 modułów po 125 mm)
- Izolacja: Pozioma
 - > Rdzeń stalowy chroniony jest powłoką cynkową (275 g/m²).
 - > Powłoka zewnętrzna składa się z warstwy gruntującej, na którą nałożona jest warstwa superpoliestru.

IZOLACJA ASTROTHERM:

Ściany SINUTEK są wyposażone w izolację ASTROTHERM umieszczoną pomiędzy panelem a konstrukcją drugorzędną. Wartości izolacji:

Izolacja (mm)	40	60	80	80+	100+
Wartość U W/m ² •K	0,91	0,79	0,61	0,54	0,45






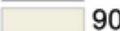

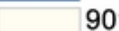
+ = Izoblok

PANELE WEWNĘTRZNE:

Dostępne są płaskie lub perforowane (akustyczne) panele wewnętrzne, poprawiają wygląd ściany. Konstrukcja drugorzędowa zostaje zakryta.

KOLORY I POWŁOKI:

Powłoki: Superpoliester 25 mikronów

Kolory:  21  29  31  70
RAL:  7035  9001  9005  9010

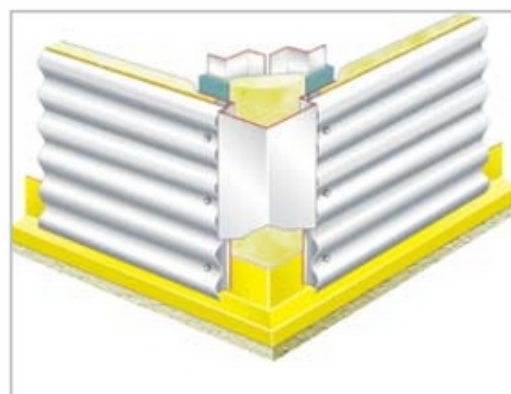
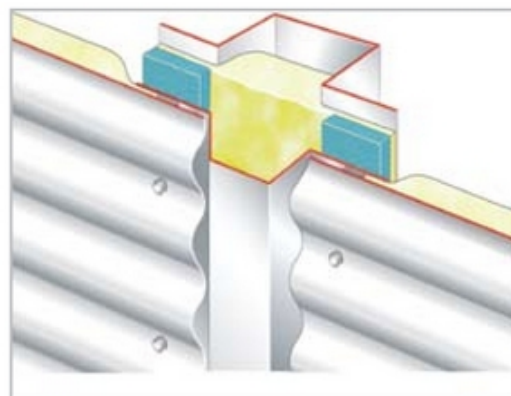
AKCESORIA:

- Pojedyncze i podwójne drzwi
- Bramy dla ciężarówek
- Otwory okienne
- Ramy otworów
- Kratki wentylacyjne
- Obróbki i wykończenia

Dla konkretnego koloru, prosimy odnieść się do oficjalnego zestawienia kolorów Astron

ZALETY:

- Estetyczne panele instalowane poziomo
- Dyskretne mocowania zewnętrzne
- Efektywna i ekologiczna izolacja z włókna szklanego
- Panele wewnętrzne zakrywające konstrukcję drugorzędową
- Pochłaniające hałas, perforowane panele wewnętrzne
- Wszystkie obróbki blacharskie i części łączące



System ścian KASETONOWYCH

System poziomych kasetonów ściennych składa się z paneli z blachy trapezowej mocowanych bezpośrednio za pomocą specjalnych gwoździ do zewnętrznej półki ram portalowych budynku. Okładzina zewnętrzna może być mocowana w układzie pionowym lub poziomym.

SPECYFIKACJE TECHNICZNE:

- Grubość nominalna: różne
- Szerokość pokrycia: 600 mm
- Głębokość żeber: 120 mm

KONSTRUKCJA DRUGORZĘDOWA:

System ścian kasetonowych pozwala na przekrycie całej długości między ramami bez potrzeby stosowania konstrukcji drugorzędnej. W przypadku małych i średnich otworów, ich obramowania ukryte są w grubości ściany.

IZOLACJA TERMICZNA:

Dla potrzeb systemu ścian kasetonowych wyprodukowano specjalne koce z zagęszczonego włókna szklanego. Izolacja zabezpiecza również fragmenty, gdzie panele się nakładają. Dla poprawienia izolacyjności termicznej tych fragmentów, stosuje się dodatkowo IZOBLOK.

KOLORY I POWŁOKI:

Strona wewnętrzna: superpoliester w kolorze jasno-szarym

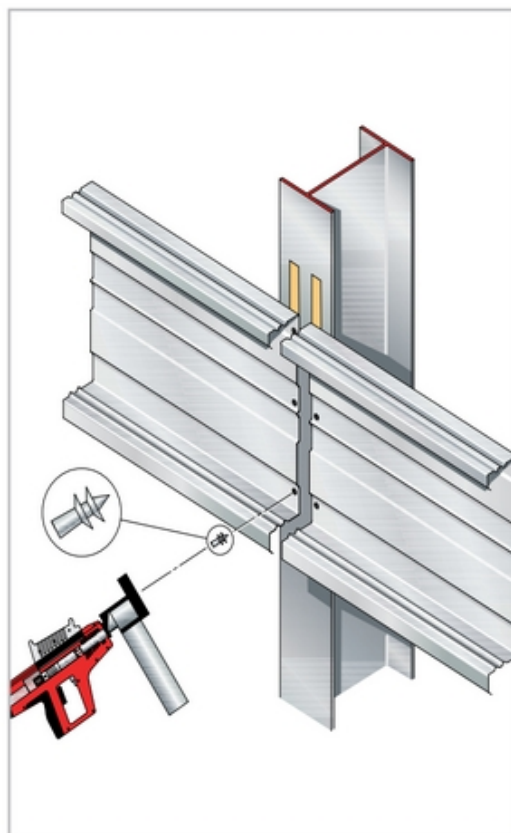
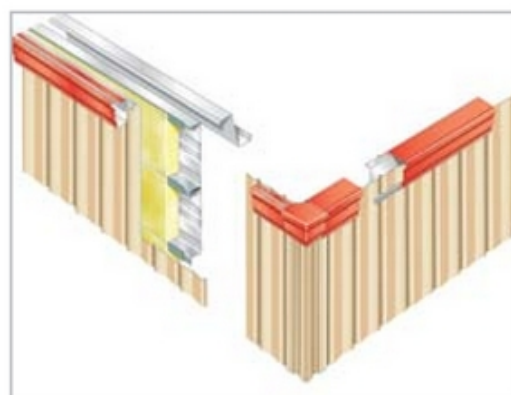
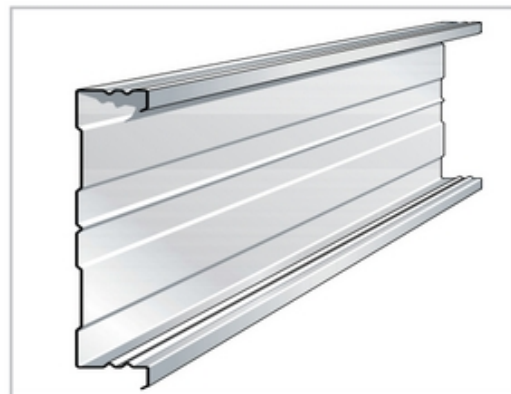
AKCESORIA:

W celu zapewnienia całkowitej szczelności oraz estetycznego wyglądu, dostępna jest pełna gama kompatybilnych akcesoriów:

- Pojedyncze i podwójne drzwi
- Bramy dla ciężarówek
- Otwory okienne
- Ramy otworów
- Kratki wentylacyjne
- Obróbki i wykończenia

ZALETY:

- Atrakcyjne wykończenie płaszczyzny wewnętrznej
- Proste i ekonomiczne ścianki atyki, głównie w połączeniu z dachami o małym spadku
- Obramowania otworów ukryte w grubości ściany kasetonowej
- Możliwość pionowego i poziomego mocowania okładziny
- Wysokie współczynniki izolacyjności akustycznej i termicznej
- Szybki montaż



www.astron.biz



Astron to nazwa produktów sprzedawanych w zakresie działalności Systemów Budownictwa grupy Lindab, największego Europejskiego producenta systemowych budynków stalowych o przeznaczeniu przemysłowym, biurowym i handlowym.

Lindab-Astron produkuje do 1000 budynków rocznie, sprzedaje je przez sieć 400 niezależnych Autoryzowanych Przedstawicieli w prawie 40 krajach oraz bezpośrednio Klientom Kluczowym. Nasza siedziba główna znajduje się w Diekirch (Luksemburg). Koncepcja firmy Lindab jest jasna i prosta:

Upraszczamy budowę

Lindab-Astron:

<http://www.astron.biz/contact/Astron.html>

Luxembourg:

Route d'Ettelbruck
L-9230 Diekirch
Tel.: +352 80291-1
Fax: +352 803466

Czech Republic:

Kojetínská 71
CZ-75053 Přerov
Tel.: +420 581 250 222
Fax: +420 581 250 205

Hungary:

Derkovits u. 119.
H-4400 Nyíregyháza
Tel.: +36 42 501 310
Fax: +36 42 312 029

Russia:

ul. Sovetskaya 69
RUS-15003 Yaroslavl
Tel.: +7 4852 42 70 43
Fax: +7 4852 42 70 43-115

Germany:

Wilh.-Theodor-Römheld-Str. 32
D-55130 Mainz
Tel.: +49 (0)6131 8309-00
Fax: +49 (0)6131 8309-20

Poland:

ul. Kolejowa 311
Sadowa
PL-05-092 Łomianki
Tel.: +48 (0)22 489 88 91
Fax: +48 (0)22 489 88 98

France:

20, r. Pierre Mendès-France
Torcy, CEDEX 01
F-77202 Marne-la-Vallée
Tel.: +33 (0)1 6462-1616
Fax: +33 (0)1 6462-1092

United Kingdom:

Evans Business Centre
Mitchelston Ind. Estate
GB-Kirkcaldy, Fife
Scotland KY13 UF
Tel.: +44 1592 65 23 00
Fax: +44 1592 65 31 35

Russia:

14G, Magistralnaya str.
Building 1
RUS-123290 Moscow
Tel.: +7 495 981 3960
Fax: +7 495 981 3961

Ukraine:

Saksaganskogo Str. 123
office 3
UA-01032 Kiev
Tel.: +380 44 490 6164
Fax: +380 44 490 6759

Romania:

Soseaua de Centura nr. 8
Stefanestii de Jos
RO-077175 Ilfov
Tel.: +40 21209 4100
Fax: +40 21209 4124

Italy:

Via S. Martino Solferino 40
I-35122 Padova
Tel.: +39 333 3286388
Fax: +39 049 658367

Bulgaria:

Str. Captain D. Spisarevski N°38
BG-1592 Sofia, Drujba 1
Tel.: +359 2 979 97 00
Fax: +359 2 979 97 01

Belarus:

pr-t gazety "Prawda", 11
BY-220116 Minsk
Tel.: +375 29 311 44 59
Fax: +375 17 270 38 95

Lithuania:

Mokslininkų g. 20
LT-08412 Vilnius
Tel.: +370 5 272 97 29
Fax: +370 5 272 97 30